



Handleiding Victron VM-3P75CT Energy Meter

Inhoudsopgave

1. Veiligheidsinstructies	1
2. Inleiding	2
2.1. Kenmerken	2
2.2. Wat zit er in de doos?	3
3. Installatie	4
3.1. Installatie en aansluiten van de gesplitste kern stroomtransformatoren	4
3.2. Voeding en bescherming tegen te hoge stroom	5
3.3. Aansluitvoorbeelden per toepassing	6
3.4. Ethernet en VE.Can-aansluiting	7
4. Instellingen & bewaking	8
4.1. LED codes	10
5. Firmware-updates	11
6. Start opnieuw op en zet terug naar fabrieksinstellingen	12
7. Problemen oplossen	13
7.1. De LED wisselt tussen groen en rood knipperen (bootloader-modus)	13
7.2. Foutcodes	13
7.3. FAQ	13
7.3.1. De stroom lijkt abnormaal hoog voor het weergegeven vermogen	13
7.3.2. Het bijwerken van de firmware- via de Ethernet-aansluiting is niet gelukt	14
8. Technische gegevens	15
8.1. Technische specificaties	15
8.2. Afmetingen behuizing	16

1. Veiligheidsinstructies

Algemeen

Lees de onderstaande veiligheidsinstructies vóór het installeren en gebruiken van de VM-3P75CT energiemeter, om risico's zoals brand, elektrische schokken, persoonlijk letsel of schade aan apparatuur te vermijden.

Dit product is ontworpen en getest in overeenstemming met de internationale normen. De apparatuur mag uitsluitend toegepast worden voor het gebruik waarvoor het ontworpen is, en in overeenstemming met de aangegeven bedrijfsparameters.

Installatie



Installatie, onderhoud, service en instellingen mogen alleen door bevoegd personeel uitgevoerd worden. Om het risico op elektrische schokken te verminderen mag er geen andere service uitgevoerd worden dan aangegeven in de gebruiksaanwijzing, tenzij men hiervoor gekwalificeerd is.

- Voor elektrische werkzaamheden moeten de lokale nationale bedradingsnormen, voorschriften en deze installatie instructies gevolgd worden. De aansluiting op het elektriciteitsnet moet in overeenstemming zijn met de nationale voorschriften voor elektrische installaties.
- Nooit installeren in de buurt van een bron van open vuur, ontplofbare of ontbrandbare materialen, of bronnen van ontvlaming. Nooit gebruiken op plaatsen waar gasexplosies of chemische explosies kunnen plaatsvinden.
- De netspanning uitschakelen voordat met de installatie wordt gestart of andere werkzaamheden worden uitgevoerd.
- Geen vingers of voorwerpen of scherpe metalen voorwerpen in de aansluitklemmen steken.
- Installeer de VM-3P75CT in een droge omgeving.
- Geen grote kracht op de apparatuur toepassen om beschadiging en storingen te voorkomen.
- Het is niet toegestaan stroomklemmen te gebruiken op blanke draden.
- Alle apparatuur goed aarden om materiaalschade te voorkomen.

Bediening, service en onderhoud

- Het apparaat nooit gebruiken als het sporen vertoont van beschadiging of als het niet goed werkt.
- De VM-3P75CT nooit gebruiken indien het kapot, defect, gebarsten of beschadigd is, of niet goed werkt.
- De VM-3P75CT bevat geen onderdelen die onderhouden kunnen worden.
- Als een stroomtransformator defect is, dan moet deze door bevoegd personeel vervangen worden.
- Regelmatig onderhoud van de VM-3P75CT is niet vereist.
- Vermijd vocht, olie/roet/dampen en houd het apparaat schoon.
- Reinig met een droge doek aan de voorzijde van de VM-3P75CT.

2. Inleiding

De Victron VM-3P75CT energiemeter is een standaard apparaat waarmee het vermogen en de energie van 1-fase, gesplitste en 3-fasen toepassingen gemeten wordt en berekent de vermogenswaarden van elke fase en zendt deze met hoge snelheid uit via VE.Can of Ethernet.

De meter heeft ingebouwde Ethernet- en VE.Can poorten voor de aansluiting op een GX apparaat en de stroomtransformatoren met gesplitste kern zorgen voor eenvoudige en snelle installatie zonder de bestaande bedrading aan te passen.

De energiemeter werkt zo uit de doos (de firmware moet wellicht bijgewerkt worden; details kunnen gevonden worden in het [Firmware-updates \[11\]](#) hoofdstuk) als een netstroommeter voor systemen met een MultiPlus en Quattro. Instelling (via VictronConnect) is alleen vereist voor het wijzigen van de rol en handmatige IP instelling in plaats van de standaard DHCP.

De gegevens worden weergegeven op een GX apparaat zoals de [Cerbo GX](#) of [Ekran GX](#), en ook in [VictronConnect](#) en ons [VRM-portaal](#).

2.1. Kenmerken

- Kan tot 80 A_{rms} (effectieve waarde) per fase meten (maar nominaal 75 A)
- Modbus/UDP communicatie over Ethernet
- Stroomtransformatoren met gesplitste kern voor eenvoudige installatie zonder aanpassing van de huidige bedrading
- Ondersteuning voor gesplitste fase-instelling
- Instelbare totale energie registratiemethode: vector, rekenkundig of absoluut
- Rapporteert:
 - fase-naar-nul spanning
 - fase-naar-fase spanning
 - vermogensfactor (in overeenstemming met IEEE-conventie)
 - fasevolgorde (voor 3-fasen instelling)
 - waarschuwing faserotatie (voor 3-fasen instelling)
 - beschermende aardingsspanningen
 - nul- en fase stroom
- Status LED kan worden ingesteld als LED pulsteller voor snelle diagnose in één oogopslag

De VM-3P75CT kan voor verschillende functies in een GX apparaat worden ingesteld, zoals de [Cerbo GX](#) of de [Ekran GX](#). Afhankelijk van de applicatie kan de meter gebruikt worden:

- als een netstroommeter en gebruikt als een besturing voor een Energieopslagsysteem (ESS)
- om het vermogen van een PV omvormer te meten
- om het vermogen van een AC aggregaat te meten
- als een AC meter om een specifiek AC belastingscircuit te meten
- om een EV Charging Station te volgen
- om een warmtepomp te volgen

De VM-3P75CT heeft twee mogelijkheden voor het aansluiten op een GX-apparaat:

1. Een bekabelde Ethernet verbinding met een lokaal netwerk met de ingebouwde Ethernet poort zodat het GX apparaat de VM-3P75CT kan bereiken.
2. Een bekabelde VE.Can aansluiting via de onboard VE.Can poort rechtstreeks naar het GX apparaat.

2.2. Wat zit er in de doos?

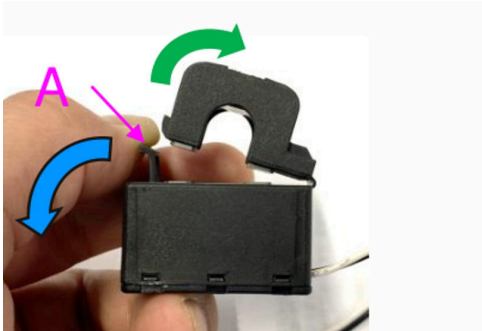
<p>Victron VM-3P75CT met 3 aansluitklemmen voor ingang</p>	
<p>3x stroomtransformator met gesplitste kern, bekabeld en klaar voor aansluiten Draadlengte: 640 mm (25,3 in)</p>	
<p>VE.Can-afluitingen (2 stuks)</p>	

3. Installatie

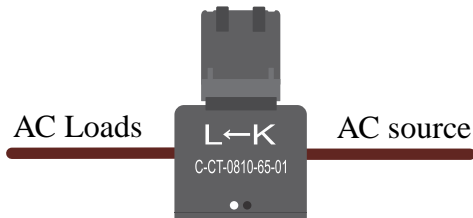
3.1. Installatie en aansluiten van de gesplitste kern stroomtransformatoren

Let op het volgende bij het installeren van de gesplitste kern stroomtransformatoren:

- Het is niet toegestaan stroomklemmen te gebruiken op blanke draden.
- Daar de stroomtransformatoren zeer delicaat zijn, moet de volgende procedure gevolgd worden bij het installeren van de stroomtransformatoren:



1. Open eerst Sectie A. Wees voorzichtig de kop niet te verdraaien. Het kopgedeelte van het product komt vanzelf omhoog.
2. Klem het kopgedeelte met de hand.
3. Zorg ervoor dat de stroomtransformatoren op de juiste fasedraad en ingangsaanluiting aangesloten zijn. De transformatoren zijn gemarkeerd met een indicator die toont tot welke ingang ze behoren. De apparaten worden gekalibreerd in de fabriek en nauwkeurigheid vermindert als de stroomtransformatoren niet overeenkomen met de juiste ingang.
4. Er staat een pijl op de CT met de tekst L ← K. Zorg dat de pijl naar de belasting wijst.



5. Zorg ervoor dat de juiste draden aangesloten zijn op de spanningsaansluitklemmen. Het apparaat kan beschadigd worden als 2 fasen aangesloten zijn op de nul en L1 ingang.

Verlengen van de kabels van de stroomtransformatoren met gesplitste kern

De kabels van de stroomtransformatoren kunnen indien nodig verlengd worden maar houd er rekening mee dat dit de meetruis lichtjes verhoogt.

In het algemeen: Hoe langer de kabels, hoe hoger de ruisdrempel. Als de lengte echter verdubbeld wordt, dan is de extra fout nog steeds laag (haast 0 A).

Om geïnduceerde ruis te minimaliseren, wordt aanbevolen om de draden te twisten zoals de draden die bij het apparaat worden geleverd.

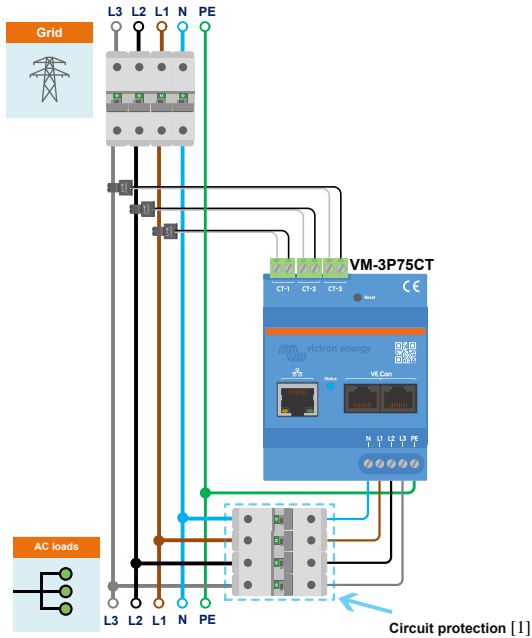


Mocht een stroomtransformator met gesplitste kern beschadigd raken, dan kan een vervanging besteld worden bij de Victron leverancier of via [deze link](#).

3.2. Voeding en bescherming tegen te hoge stroom

De VM-3P75CT bevat een ingebouwde, niet vervangbare zekering die de interne schakelingen beschermt. Als dezelfde draaddikte wordt gebruikt om de VM-3P75CT aan te sluiten als voor de rest van het circuit stroomafwaarts van de hoofdschakelaar, is er geen extra stroomonderbreker nodig. In de meeste Europese installaties wordt 2,5 mm² bedrading, beschermd door een 16 A stroomonderbreker, gebruikt die ook geschikt is voor de VM-3P75CT.

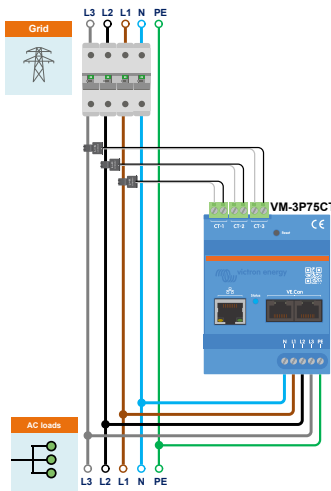
Als een andere draaddikte wordt gebruikt, moet een aparte stroomonderbreker worden geïnstalleerd in overeenstemming met de geldende nationale installatievoorschriften. Dit vereiste zorgt ervoor dat de beveiliging tegen te hoge stroom, meestal een stroomonderbreker, overeenkomt met de kleinste draaddikte in het circuit [1].



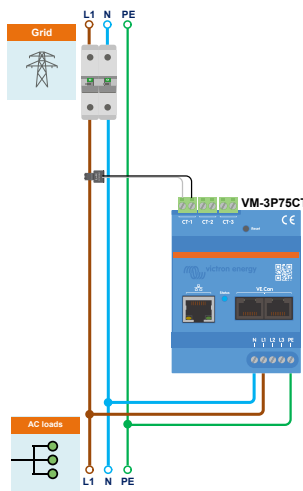
VM-3P75CT circuitbescherming

3.3. Aansluitvoorbeelden per toepassing

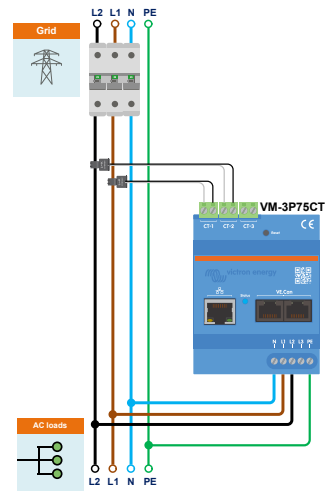
Algemene AC aansluitvoorbeelden



VM-3P75CT 3-fasen aansluiting indien gebruikt als een netstroommeter

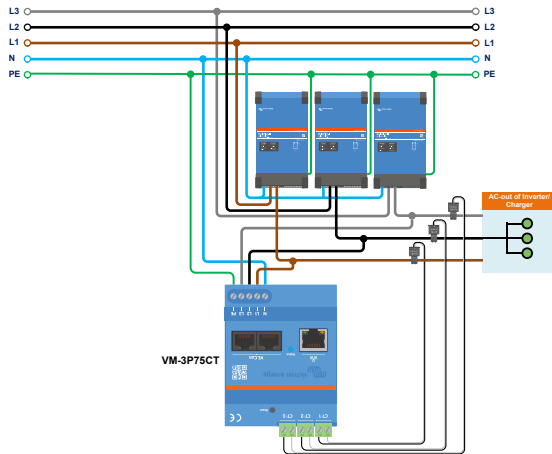


VM-3P75CT 1-fasen aansluiting indien gebruikt als een netstroommeter

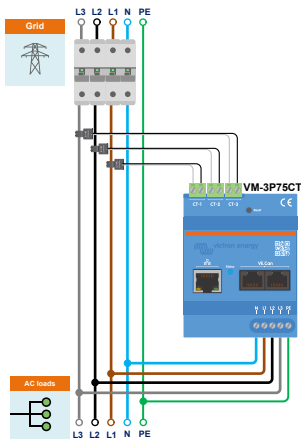


VM-3P75CT gesplitste fase aansluiting indien gebruikt als een netstroommeter

Specifieke AC-aansluitvoorbeelden, afhankelijk van toepassing en rol



VM-3P75CT 3-fasen aansluiting - Rol is ingesteld om AC belastingen te meten



VM-3P75CT 3-fasen aansluiting - Rol is ingesteld om een PV omvormer (of aggregaat) te meten

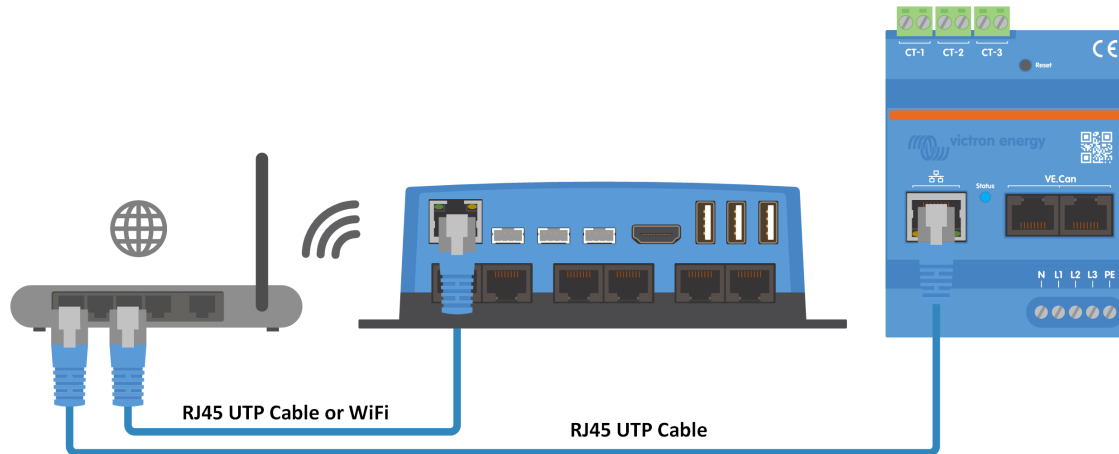
3.4. Ethernet en VE.Can-aansluiting

De VM-3P75CT kan aangesloten worden op het GX-apparaat, ofwel via VE.Can of Ethernet.

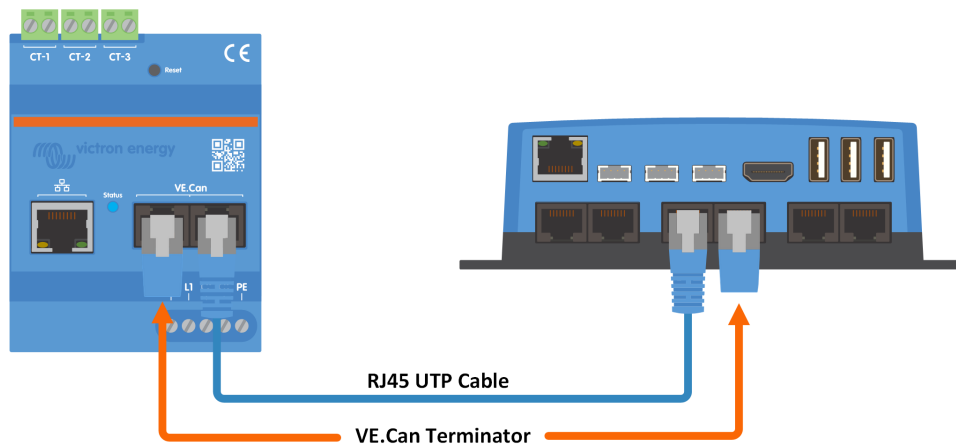
Stel dat er een lokaal netwerk is met een Ethernet-aansluiting (via een router) waarop het GX-apparaat aangesloten is via Ethernet of WiFi. In dat geval is het aansluiten van de energiemeter op hetzelfde netwerk via Ethernet redelijk.

Als alternatief kan de energiemeter rechtstreeks op het GX-apparaat worden aangesloten met de VE.Can-poorten. Zorg ervoor dat het VE.Can-netwerk aan beide uiteinden goed is afgesloten met de meegeleverde VE.Can-afsluitingen.

Gebruik voor beide toepassingen een Ethernet-kabel van goede kwaliteit zoals de [Victron RJ45 UTP-kabel](#), die ook gekocht kan worden in verschillende lengtes bij de Victron-leverancier.



De VM-3P75CT, aangesloten op het GX-apparaat via Ethernet



De VM-3P75CT, aangesloten op het GX-apparaat via VE.Can

4. Instellingen & bewaking

De VM-3P75CT wordt ingesteld via VictronConnect.

- Bij het gebruik van de VE.Can-aansluiting wordt de VM-3P75CT automatisch gedetecteerd als er verbonden wordt met de VE.Can-poort en de CAN bus juist is afgesloten. Zorg ervoor dat het VE.Can-profiel van de VE.Can-poort van het GX-apparaat, waarop de VM-3P75CT is aangesloten, is ingesteld op 250 kbit/s.
- Bij het gebruik van de Ethernet-aansluiting wordt de VM-3P75CT automatisch herkend door het GX-apparaat.

VictronConnect-instellingen en -bewaking

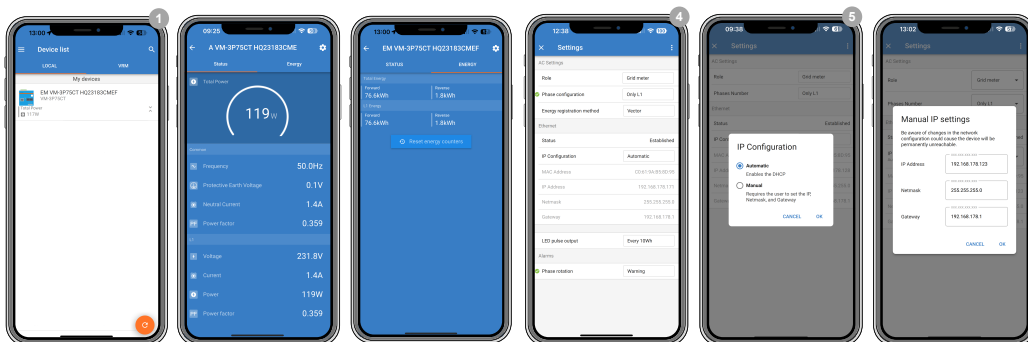
Er zijn twee opties om verbinding te maken met de VM-3P75CT via VictronConnect vanaf een mobiel apparaat, laptop of pc:

1. Rechtstreeks via Ethernet via de Modbus/UDP-aansluiting in het lokale netwerk
2. Of door het remote gebruik van [VictronConnect-Remote \(VC-R\)](#) via ofwel VE.Can of Modbus/UDP (vereist dat het GX-apparaat aangesloten is op het [VRM-portaal](#))

De VM-3P75CT ondersteunt Instant Readout (direct uitlezen) van belangrijke gegevens (totaal vermogen en vermogen per fase) rechtstreeks van de apparaatlijst (1) in VictronConnect. Dit werkt via een lokale netwerkaansluiting en VictronConnect-Remote (VC-R).

De VictronConnect gegevensweergave wordt verdeeld in:

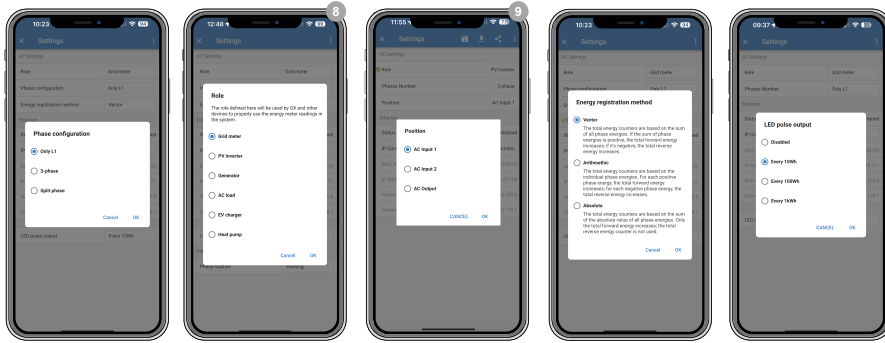
- Een statuspagina (2) waarop de frequentie, de spanning tussen fase en nulleider, de spanning tussen fasen, de vermogensfactor (volgens IEEE-conventie), de fasevolgorde voor 3-fasen configuraties, de faserotatiewaarschuwing voor 3-fasen configuraties en de beschermingsaardingsspanningen worden weergegeven, evenals de nulleider- en fasestroom.
- Een Energiepagina (3), die de teruggeleverde en verbruikte energie per fase weergeeft.



Als er op het tandwiel in de rechterbovenhoek van de pagina Status of Energie wordt getikt, wordt de pagina Instellingen geopend. Hier kunnen de netwerkinstellingen aangepast worden en de meter ingesteld worden.

Het instellingenmenu (4) omvat de volgende opties:

- **Rol:** (8) Stel dit in op netstroommeter, PV-omvormer, aggregaat of AC-belasting, afhankelijk van welk apparaat er gemeten moet worden.
- **Fase-instelling:** (7) Als de VM-3P75CT als 1-fase meter geïnstalleerd is, stel de VM-3P75CT dan in op alleen L1. Voor een 3-fasen installatie, stel de VM-3P75CT in op 3-fasen. Voor een gesplitste fase-installatie, stel de VM-3P75CT in op gesplitste fase.
- **Energie registratiemethode:** (10) Standaard: Vector. Energie registratiemethodes variëren per land. Raadpleeg uw energieleverancier om de in de regio gebruikte methode te bevestigen.
- **IP-instelling:** (5) Aanbevolen wordt deze instelling op Automatisch (DHCP) te laten. Handmatige instelling (6) is alleen nodig in zeer zeldzame gevallen. Neem contact op met de netwerkbeheerder voor de details.
- **Positie:** (9) Als een PV-omvormer geselecteerd wordt als de rol moet de positie aangepast worden, afhankelijk van waar de VM-3P75CT aangesloten is met betrekking tot de Multi/Quattro AC-ingang of AC-uitgang.
- **LED pulsuitgang:** (10) De status-LED kan worden gebruikt als energiepulssignaal voor een visuele diagnose van mogelijke belastingen in één oogopslag. Elke puls komt overeen met een specifieke hoeveelheid energie dat door de meter gaat. Mogelijke opties zijn: uitgeschakeld, 10 Wh (standaard), 100 Wh en 1 kWh.
- **Faserotatie:** (4) Schakelt een waarschuwing faserotatie in. Standaard uitgeschakeld.

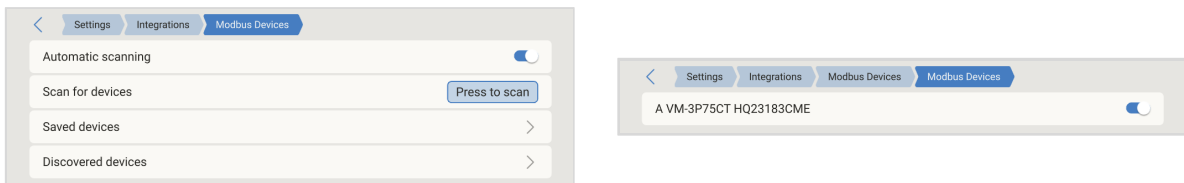


Als de functie juist is ingesteld, dan is het instellen voltooid.

Bewaking GX-apparaat

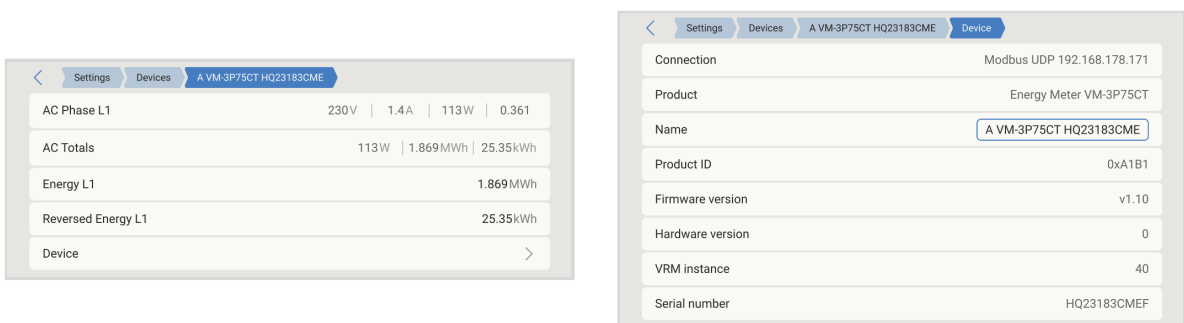
Nadat de VM-3P75CT verbinding heeft het GX-apparaat in het lokale netwerk, moet het apparaat geactiveerd worden in het Modbus TCP/UDP-menu zodat het verschijnt in de apparaatlijst.

Ga naar instellingen → Modbus TCP/UDP-apparaten → Ontdekte apparaten en schakel de ontdekte energiemeter in; de VM-3P75CT is standaard uitgeschakeld bij eerste installatie en inschakeling.



Na activering verschijnt de energiemeter in de apparatenlijst en op de overzichtspagina, van waaruit u toegang hebt tot de volgende parameters:

- AC fase L1..L3: spanning, stroom, vermogen, vermogensfactor
- AC totalen: vermogen, doorgevoerde energie, omgekeerde energie
- Energie L1..L3: doorgevoerde energie
- Omgekeerde energie L1..L3: omgekeerde energie
- Apparaat pagina: overzicht van de aansluiting en hardware specifieke gegevens, met de optie een aangepaste naam voor de meter toe te wijzen



4.1. LED codes

De VM-3P75CT heeft een ingebouwde LED die de status van de energiemeter toont.

De LED statussen zijn als volgt:

- **Knippert snel afwisselend groen/rood:** Bootloader/update-modus.
- **Continu groen:** Alles OK, normale modus in werking.
- **Knippert groen @ 1 Hz (50 % bedrijfscyclus):** Identificeer eenheid. Stopt na 60 sec.
- **Uit gedurende 3 seconden, aan voor nog 10 seconden en opnieuw uit tijdens het indrukken van de reset-toets gedurende ongeveer 15 seconden:** Terugzetten naar fabrieksinstellingen.
- **Uit en onmiddellijk aan na het kort indrukken van de reset-toets:** Start het apparaat opnieuw op.
- **Continu rood:** De LED licht continu rood op als er een foutmelding is.
- **Korte rode puls:** Elke puls komt overeen met een specifieke hoeveelheid energie die door de meter gaat. Deze pulsen vertegenwoordigen toenames zoals 0,01 kWh, 0,1 kWh of 1 kWh.

5. Firmware-updates

De firmware van de VM-3P75CT kan op verschillende manieren bijgewerkt worden:

- **VRM: Remote firmware-update:** Dit werkt over Ethernet en VE.Can-aansluiting
- **VictronConnect-Remote (VC-R):** Dit werkt over Ethernet en VE.Can-aansluiting
- **VictronConnect lokaal** met een Ethernet/WiFi-aansluiting op het lokale netwerk

6. Start opnieuw op en zet terug naar fabrieksinstellingen

De VM-3P75CT heeft een verzonken RESET-knop waarmee de energiemeter naar de fabrieksinstellingen teruggezet kan worden of het apparaat opnieuw opgestart kan worden als er een probleem optreedt zonder de voeding te onderbreken. Bovendien kan een fabrieksreset ook uitgevoerd worden met VictronConnect.

Opnieuw starten

Druk kort op de RESET-toets om de energiemeter opnieuw te starten. De LED gaat uit en onmiddellijk opnieuw aan.

Terugzetten naar fabrieksinstellingen

Een fabrieksreset zet de volgende instellingen terug:

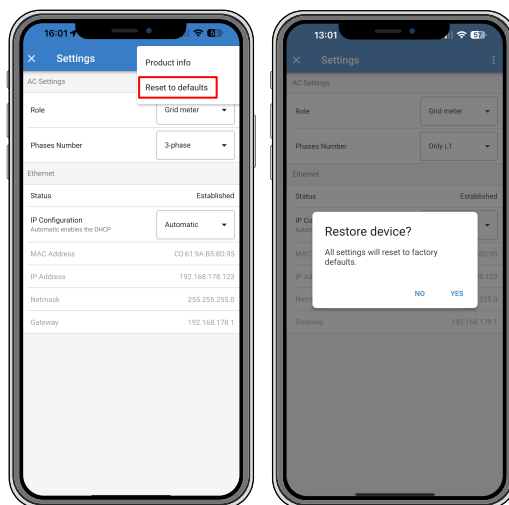
- **IP-instelling:** Automatisch (DHCP)
- **Rol:** Lichtnet
- **Fase-instelling:** 3-fasen
- **Aangepaste naam:** VM-3P75CT en het serienummer

Zet de fabrieksinstellingen stap-voor-stap terug met de RESET-toets:

1. Druk en houd de RESET-toets ingedrukt.
De eenheid wordt gereset en de LED blijft gedurende ~3 seconden uit. Het apparaat herstart dan en de LED licht opnieuw groen op.
2. Blijf de toets nog ~10 seconden indrukken.
Na 10 seconden is de LED opnieuw uit.
3. Laat de toets los.
Het apparaat herstart.

Zet de fabrieksinstellingen stap-voor-stap terug met de VictronConnect-app:

1. Open de VictronConnect-app en tik in de apparaatlijst op de energiemeter die die gereset moet worden.
2. Tik op de statuspagina op het tandwielpictogram.
3. Tik, in de instellingenpagina die opengaat, op de 3 verticale puntjes bovenaan rechts.
4. Tik op resetten naar fabrieksinstellingen op het pop-up menu.
5. Bevestig in het volgende pop-up menu het proces door op JA te tikken.



Na het resetten naar fabrieksinstellingen moet de energiemeter opnieuw ingesteld worden zoals al beschreven in hoofdstuk [Instelling & bewaking](#).

7. Problemen oplossen

7.1. De LED wisselt tussen groen en rood knipperen (bootloader-modus)

Er kunnen twee redenen zijn voor dit gedrag:

1. Een firmware-update wordt momenteel uitgevoerd. Eens de firmware-update voltooid is, gaat de energiemeter automatisch terug naar applicatie-modus, aangeduid door LED in continu groen.
2. Een firmware-update is niet gelukt of er is geen applicatie om te starten. De energiemeter blijft in bootloader-modus tot de applicatie geïnstalleerd is met een firmware-update.

Voer, om dit te herstellen, de firmware-update opnieuw uit zoals beschreven in het [Firmware-updates \[11\]](#) hoofdstuk.



Wanneer de energiemeter in bootloader-modus staat, zijn de enige beschikbare methodes voor het uitvoeren van een firmware-update met VictronConnect lokaal (via Ethernet of WiFi) of remote via [VRM: Remote firmware-updates](#) (via VE.Can of Ethernet-connectiviteit).

Het uitvoeren van een firmware-update met VictronConnect Remote (VC-R) in bootloader-modus is onmogelijk.

7.2. Foutcodes

De VM-3P75CT geeft een foutmelding aan door de LED op continu rood te plaatsen wanneer een fout zich voordoet. Tegelijkertijd verschijnt er een foutcode op GX-apparaat, VRM en VictronConnect.

De volgende foutcodes kunnen weergegeven worden:

- **116 - Kalibratiegegevens verloren**

Wanneer de eenheid niet werkt en foutmelding 116 opduikt als de actieve foutmelding is de eenheid defect. Neem contact op met de leverancier voor een vervanging.

- **119 - Instellingen beschadigd**

De energiemeter kan de instellingen niet lezen en is gestopt.

Voer, om de fout te herstellen, een reset uit naar fabrieksinstellingen, zoals beschreven in het [Start opnieuw op en zet terug naar fabrieksinstellingen \[12\]](#) hoofdstuk.

- **122 - kWh-tellers corrupt**

Reset de kWh-teller om deze fout te herstellen.

7.3. FAQ

7.3.1. De stroom lijkt abnormaal hoog voor het weergegeven vermogen

De energiemeter berekent het actieve vermogen (P, in watt) van elke fase, dat op het scherm wordt weergegeven. Actief vermogen wordt bepaald door:

- **1-Fase-systeem:**

$P = \text{Spanning} \times \text{stroom} \times \text{vermogensfactor} (\cos \theta)$

- **3-Fasen-systeem:**

$P = \sqrt{3} \times \text{spanning} \times \text{stroom} \times \text{vermogensfactor} (\cos \theta)$

Als de vermogensfactor eenheid is ($\cos \theta = 1$) is het echte (actieve) vermogen gelijk aan het schijnbare vermogen (S), hetgeen eenvoudig RMS spanning \times RMS stroom is.

In de meeste echte systemen introduceren inductieve en/of capacatieve belastingen blindvermogen. Dit verlaagt de vermogensfactor, dus schijnbaar vermogen (S) wordt hoger dan actief vermogen (P).

In AC systemen is het daardoor normaal en wordt het verwacht dat het schijnbare vermogen (S) hoger is dan het actieve vermogen (P) als de vermogensfactor onder 1 ligt.

De VM-3P75CT rapporteert de vermogensfactor ook rechtstreeks. Als de stroom ongewoon hoog lijkt in vergelijking met het vermogensverbruik, controleer dan de weergegeven vermogensfactor: een lage waarde bevestigt dat reactieve belastingen de oorzaak zijn.

Voorbeelden van een slechte vermogensfactor:

- Kleine elektronische apparaten zoals USB laders en LED verlichting hebben vaak een bijzonder slechte vermogensfactor.
- Hernieuwbare opwekkingsapparaten aan de andere kant zijn wettelijk vereist om te werken met een vermogensfactor die dicht bij de eenheid ligt. Dit kan het verschil tussen P en S overdrijven, omdat de "goede" vermogensfactor van de opwekking teniet wordt gedaan en alleen de "zwakke" factor van de belastingen overblijft.

Mogelijke oplossingen:

- Gebruik belastingen met ingebouwde vermogensfactorcorrectie (gebruikelijk bij moderne voedingen voor pc's).
- Of overweeg om speciale apparatuur voor vermogensfactorcorrectie te installeren.

7.3.2. Het bijwerken van de firmware- via de Ethernet-aansluiting is niet gelukt

Als er problemen optreden bij het bijwerken van de firmware van de VM-3P75CT via Ethernet, probeer de VM-3P75CT dan aan te sluiten op het GX-apparaat via VE.Can (raadpleeg de [Ethernet en VE.Can-aansluiting \[7\]](#)-sectie voor details), voer het bijwerken opnieuw uit zoals beschreven in het [Firmware-updates \[11\]](#)-hoofdstuk en maak dan opnieuw verbinding via Ethernet.

8. Technische gegevens

8.1. Technische specificaties

VM-3P75CT	REL200300100
SPANNINGSINGANGEN	
Spanningsaansluiting	Rechtstreeks
Nominale spanning L-N	85 tot 265 VAC
Nominale spanning L-L	150 tot 460 VAC
Frequentie	50 / 60 Hz
STROOMINGANGEN	
Stroomaansluiting	Met stroomtransformatoren (inbegrepen - draadlengte 640 mm)
Nominale stroom	75 A
COMMUNICATIE	
Communicatiepoort VE.Can	Twee RJ45-poorten (VE.Can-afsluitklemmen inbegrepen)
Ethernet-communicatiepoort	Eén RJ45-poort, Modbus UDP
Verversingsnelheid	100 ms
VOEDING	
Type	Zelf-voeding met L1-N
Schakelaar of stroomonderbreker	Vereist als middel om het apparaat te ontkoppelen - niet inbegrepen
Verbruik	1,45 W/3,1 VA
Frequentie	50 / 60 Hz
BEHUIZING	
Materiaal & kleur	Polycarbonaat, blauw (RAL5012)
Spanningsaansluiting	Schroefklemmen 1,0 - 2,5 mm ² (22 - 12 AWG)
Stroomtransformatoraansluiting	Insteekbare Schroefklemmen (inbegrepen)
Beschermingscategorie	IP20
Gewicht	370 g (inclusief verpakking)
Afmetingen	90 x 71 x 59 mm (3,5 x 2,8 x 2,3 in)
OMGEVING	
Binnen-/buitengebruik	Alleen binnen
Bedrijfstemperatuur	Van -10 tot +55 °C
Opslagtemperatuur	Van -20 tot +70 °C
Relatieve vochtigheid	< 90 % niet-condenserend
Hoogte	2000 m (6562 ft)
Netspanningsschommelingen	±0,1 Vin
Te hoge spanningscategorie	Cat. III
Vervuilingsgraad	2
NORMEN	
Veiligheid	EN-IEC 61010-1

8.2. Afmetingen behuizing

